



Nieuwsbrief Stelling 12H 4^{de} jaargang jan 2018 No.4

Dit is de vierde Nieuwsbrief Stelling 12H. Sinds de vorige nieuwsbrief is er ontzettend veel gebeurd. Op 18 februari 2017 zijn we daadwerkelijk begonnen met de werkzaamheden op het terrein van Stelling 12H. Om 09:30 uur die ochtend ging de eerste schop de grond in. De initiatiefnemers van dit project Dirk Bruin Azn. en Marc ter Ellen haalden samen de eerste hap zand uit de grond. Na ruim 11 jaar kon er dan eindelijk begonnen worden. Een grote groep vrijwilligers was er die ochtend bij aanwezig en ging vervolgens aan de slag om vele kubieke meters zand te verzetten.



Initiatiefnemers Dirk Bruin Azn. en Marc ter Ellen hebben de eerste hap grond uitgegraven.

We hebben gedurende het afgelopen jaar verslag gedaan van de werkzaamheden op onze Facebookpagina (zie verderop in deze nieuwsbrief).

Het ging niet allemaal even gemakkelijk en door een aantal tegenslagen hebben we ook de nodige vertraging opgelopen. We hebben een half jaar uitstel aangevraagd bij het Waddenfonds. Na een bezoek van het Waddenfonds aan Stelling 12H, begin december 2017, kregen we net voor het einde van het jaar bericht dat het half jaar uitstel is toegewezen. Hier zijn we erg blij mee. We kunnen nu de komende 6 maanden het project goed afronden. Dat we daarbij nog wel wat hulp kunnen gebruiken kunt u verderop in deze nieuwsbrief nog lezen.

Eind juni 2018 gaat Bunkermuseum Stelling 12H open voor het publiek.

Logo.

In de afgelopen periode hebben we ook een logo gemaakt voor het nieuwe Bunkermuseum Stelling 12H.

Dit logo gebruiken we in onze e-mails, brieven en officiële berichten naar buiten toe. U komt het vast nog heel vaak tegen in de toekomst.



Het logo van Bunkermuseum Stelling 12H Vlieland.

Zeehond op het strand van Vlieland?

Tegen het einde van de Tweede Wereldoorlog zijn door de Kriegsmarine minionderzeeboten ingezet, na D-Day bij de Normandische kust en later vooral in het zeegebied van rond het Kanaal. Er werden verscheiden types van deze kleine onderzeeboten gebouwd, 1- en 2-persoons versies. Op 1 januari 1945 voeren 18 stuks Seehund 2-persoons duikboten de haven van IJmuiden uit. Van de 18 uitgevaren Seehunde keerden er die dag 16 niet terug. Bij de volgende opdracht werden 10 Seehunde ingezet, die allemaal verloren gingen. Daarna opereerden de Seehunde op kleinere schaal. In totaal torpedeerden de duikbootjes 93.000 brt aan geallieerde schepen.

Een van deze Seehund duikbootjes strandde in het oostelijk waddengebied op de Engelschmanplaat. De twee bemanningsleden overleefden deze tocht en kwamen via de Friese kust weer aan land. Ook op Vlieland zou een Kriegsmarine miniduikboot op het strand beland zijn. In de jaren 80 is dit al eens verteld door

Johannes de Boer. In oktober van dit jaar bracht Eelko Wijbenga ook eens een bezoek aan 12H. Hij was daar als jongen ook wel geweest en wist daarover nog een bijzonder verhaal te vertellen. Tijdens het gesprek met Eelko vertelde hij ook dat hij als jongen zo'n Duitse minionderzeeboot op het havenstrand had zien liggen. Het verhaal van Eelko bracht de eerdere melding van deze gebeurtenis in herinnering en daarmee was Eelko de tweede ooggetuige.



We vermelden dit in onze nieuwsbrief, in de hoop dat er nog anderen zijn die herinneringen hebben aan de op Vlieland gestrande of aangespoelde Duitse *Kleinst U-boot*. Het allermooist zou natuurlijk zijn wanneer iemand nog een afbeelding heeft van de Kriegsmarine miniduikboot op het strand van Vlieland. Als die bestaat is dat een zeer uniek beeld. Mocht u iets weten van een Duitse mini-onderzeeboot op het strand van Vlieland, dan horen wij dit graag. Mocht u beschikken over een foto van een miniduikboot op het strand, dan zouden we daar heel graag een kopie van maken.

Vondst revolver op 12H.

Tijdens de ontmoeting met Eelko Wijbenga op 12H vertelde hij ook dat hij als jongen ook op 12H was geweest en zich daarbij toegang had verschaft tot de keukenbunker. Toen hij in de keukenbunker binnen was gekomen vond hij daar een revolver in het zand. De revolver wel verroest, maar het was natuurlijk een topvondst die Eelko mee naar huis nam. Daar toonde hij zijn vondst aan vader IJde, die hem meteen in beslag nam. Eelko kreeg het wapen niet meer terug, en toen hij hem jaren later er naar vroeg, kon zijn vader hem niet vertellen wat er mee gebeurd was.

Omdat Eelko zeker wist dat het een revolver was die hij toen als jongen had gevonden, en geen pistool, kan er nu nog wat over verteld worden. Tijdens de oorlog hadden de Duitsers geen revolvers als handvuurwapens, alleen pistolen. Er is een aannemelijk theorie over hoe er toch een revolver op een Duitse stelling is beland.

Op 24 maart 1945 stortte de Engelse Stirling LK209 bommenwerper ten noorden van Bomenland neer. Deze viermotorige bommenwerper was geladen met een vracht wapens en munitie voor het Nederlandse verzet. Deze wapendropping zou plaats vinden in de omgeving van Loosdrecht en de route daar heen lag over Vlieland. Bij passage van Vlieland werd het vliegtuig door de Oost-Batterij getroffen door luchtafweer waarna het bij bomenland in de duin neer stortte. De Stirling vloog daarbij in brand, en vijf van de zeven bemanningsleden kwamen direct om het leven, de piloot overleed de volgende dag.



Webley and Scott .455 Mk IV revolver met munitie.

Er werden diverse wapens uit de lading van dit toestel door de Duitsers meegenomen. Er is ooit een verroeste stengun bij de Oost-Batterij gevonden. Er zijn lege 9 mm hulzen met hetzelfde bodemstempel als de 9 mm munitie uit het wrak van de Stirling gevonden nabij Stelling 14H, een aanwijzing dat daar met de Stengun is geschoten. Begin jaren 80 vond badgast Jacq Ketelaars met een detector een verroest blik vet, begraven in een bunker van de Oost-Batterij. Uit dit blik vet kwam een puntgave Webley revolver tevoorschijn. Helaas is dit wapen niet op Vlieland bewaard gebleven. Dit zijn aanwijzingen dat de Duitsers diverse wapens als buit uit het wrak van de Stirling mee hebben genomen. Met dit gegeven is het zeer aannemelijk dat de revolver die Eelko Wijbenga ooit bij 12H heeft gevonden, een Webley is geweest afkomstig uit het wrak van de Stirling LK209. Jammer dat ook deze Webley is verdwenen.

We zouden nog wel graag een Webley revolver aan de verzameling van Bunkermuseum Stelling 12H willen toevoegen. Nog niet zo lang geleden is de Nederlandse wapenwetgeving iets versoepeld omdat Europese wetgeving gevolgd moest worden. Daarom mogen we nu zonder vergunning onklaar gemaakte wapens in bezit hebben, wel op voorwaarde dat bij het onklaar gemaakte wapen een EU onklaar certificaat zit. Mocht iemand een EU onklaar gemaakte Webley and Scott .455 Mk IV revolver weten, dan houden we ons aanbevolen voor tips, tegen een schenking hebben wij ook geen bezwaar.

Schenking foto's.

Van Suus en Meilom Soolsma kregen we een aantal mooie foto's van de bunker noordelijk van huize de Horn op de haven.

Op de haven zat tijdens de oorlog de *Hafenwache* verdeeld over twee locaties. Op de punt van het oostelijk havenhoofd werd een Tobruk bunker gebouwd waarop een koepel van een Renault R35 tank werd geplaatst, met daaraan gelegen een onderkomen.

Tijdens de renovatie van de haven in 2008 werd er ook aan de kop van de haven gewerkt en werd deze bunker bloot gelegd. De bunker stond de aannemer in de weg, en men had even het idee om deze bunker meteen maar te verwijderen. Hierover werd vanuit De Noordwester kritische vragen gesteld, waarna men er voor koos om de bunker te laten zitten en weer te bedekken met grond.

Een tweede locatie zat ten noorden van huize de Horn, ooit de dienstwoning van de opzichter van Rijkswaterstaat. De precieze functie van deze kleine stelling is niet helemaal bekend. Uit de tekening van het Bureau Registratie Verdedigingswerken volgt dat er een onderkomen, twee mitrailleuropstellingen en een bergplaats waren. Volgens de legenda op de tekening van het BRV zijn de gegevens voor deze kaart in oktober 1948 opgenomen door opzichter Nap.

In 1948 waren de twee mitrailleuropstellingen en de bergplaats opgeruimd en dus niet meer aanwezig. Van deze bouwwerken zijn daarom geen detailtekeningen overgebleven, dus is helaas niets meer te zeggen over de functie van de bouwwerken.



Binnenzijde woonbunker ten noorden van huize De Horn.

De foto's die we van Suus en Meilom Soolsma kregen zijn naar schatting rond de jaren 70 door Hans de Nijs gemaakt. Op de foto's is te zien dat er nieuwe ijzeren deuren geplaatst zijn in de toegang naar de woonbunker en de munitienis die naast de ingang naar de woonbunker zat.

Ook is er een keerwand gemaakt van de betonplaten die op de Oost-Batterij zijn gebruikt om loopgraven te maken.

Ons is bekend dat de woonbunker door opzichter Sijbe Dijkstra nog als opslag is gebruikt voor aardappelen.

Bij de herinrichting en uitbreiding van het gebied rond de haven stond de bunker in de weg, en is deze gesloopt.

De foto's zijn daarom van grote waarde, omdat er daarmee een beeld is van wat er nu is verdwenen. We zijn daarom Suus en Meilom erg dankbaar voor de schenking van deze foto's



Nieuwe ijzeren deur in munitienis en de betonnen keerwand bij ingang woonbunker.

Herhaalde oproep.

We brengen het nog maar weer onder uw aandacht, ons verzoek om fotoalbums door te bladeren om te kijken of er foto's met bunkers op Vlieland op voor komen. Onderstaande prent van strandplezier kregen we van Roel Ovinge. De foto toont Roel en zijn zusters op het strand van Vlieland rond 1950. Op de rand van het duin zien we een bunker, de vuurleidingpost van de Koninklijke Marine op Kaap-Bol, in een 1917 gebouwde kazemat voor het leiden van het vuur van de drie 15 cm kanonnen van de marine kustbatterij op het Oosterlid, ook bekend als het Fort.

We danken Roel Ovinge hartelijk voor het beschikbaar stellen van een scan van de foto. Weer een mooie aanvulling op onze verzameling van foto's met bunkers.

Schenken en bruiklenen.

In de afgelopen maanden zijn ons weer een aantal aardige schenkingen en bruiklenen aangeboden. Jan Lever stelde ons een serie Duitse postzegels uit de oorlog ter beschikking, Germ Veenstra een fraaie seinsleutel, Imme van der Wal een keelmicrofoon van de RAF, een blik met bonboekjes, persoonsbewijzen, een herkenningsplaatje, documenten, .303 en 9 mm hulzen door Sjoukje Mulder. Van Sander Plat kregen we een aantal Nederlandse munten uit de Tweede Wereldoorlog. Van Rudy Baeten kregen we een lamp.

We danken allen voor deze spullen, ze komen vast van pas in de tentoonstelling van Bunkermuseum Stelling 12H.



Duitse postzegels uit de oorlogsjaren.



Duitse munten uit de oorlogsjaren.



Luftwaffe kaarslantaarn.



Seinsleutel.

Voortgang op 12H.

Degenen die de Facebookpagina Bunkers op Vlieland volgen, kunnen bijna wekelijks verslagen lezen van de werkzaamheden op Stelling 12H. Sinds februari van het afgelopen jaar zijn we vrijwel alle zaterdagen met vrijwilligers op 12H aan het werk geweest. Er is enorm veel werk verzet, en nog veel meer zand. Dit laatste vooral ook door de Genie die ons afgelopen september ook nog veertien dagen hebben geholpen. Een korte opsomming van de vooruitgang:

- De reconstructie van de woonbunker van de commandant; deze was destijds van hout, wij maken hem deels van beton, de zijwanden van betonstapelstenen, de vloer van beton, dit vanwege de duurzaamheid van het materiaal. Deze wordt geheel afgetimmerd met hout, zodat de bunker straks helemaal van hout gemaakt lijkt. Hiervoor is veel werk verzet door onze vrijwilligers; uitgraven, bekisting maken, stenen stapelen beton maken en storten. Al het houtwerk bij dit bouwwerk is door Meilom Soolsma en Henk Wolfswinkel verzorgd. Deze bunker is dicht en nu kan de afwerking binnen beginnen. Met het zelfde bouwsysteem hebben we nog twee houten onderkomens gereconstrueerd in de afgelopen periode. Ook die worden nu verder van binnen afgewerkt. Er moeten nu nog twee houten onderkomens gereconstrueerd worden.



De weer herstelde commandantenbunker.

- Houten loopgraaf Noord-Zee zijde. Aansluitend op betonnen tunnel. Deze houten loopgraaf komt uit bij de betonnen schuttersput. Deze werkzaamheden zijn grotendeels door de Genie gedaan in september. Later is door de vrijwilligers helm aangeplant.



De weer herstelde houten loopgraaf bij de uitgang van de tunnel.

- Houten geschutemplacement hersteld. Direct na het einde van de oorlog was er een enorm tekort aan bouwhout. Zo ook op Vlieland. Al snel nadat de Duitsers van het eiland waren vertrokken is het meeste hout uit de verschillende bouwwerken van de Duitsers gesloopt en ergens anders op Vlieland hergebruikt. Dit is ook op Stelling 12H gebeurd. Al het aanwezige hout was binnen de kortste keren verdwenen. Nu moeten we al die houten bouwwerken weer reconstrueren. Een flinke klus maar ook daar draaien de vrijwilligers hun hand niet voor om. Een van de grote klussen is het reconstrueren van het houten geschutemplacement aan de oostkant van Stelling 12H. De werkzaamheden vorderen gestaag. Het is

zeer zwaar werk want er wordt gebruik gemaakt van Azobe, een hardhout soort die ook erg zwaar qua soortelijk gewicht is.



Herstel werkzaamheden aan het houten geschut emplacement.

- Herstel van de schade aan de keuken- en woonbunkers. Er is veel schade aan het metselwerk van de keuken- en woonbunkers. Dit metselwerk is met machines en sloophamers begin jaren 50 gesloopt. Nu hebben we alle schade met machines bewerkt om het vlak te maken zodat er weer opgemetseld kan worden. Een lastige klus die door onze vrijwilligers geklaard is. Ook werd er beton gestort bij de woonbunkers als fundatie voor de keermuren die daar deels gesloopt zijn. Binnenkort hopen we te beginnen met het opmetselen van de beschadigde stukken.

Zoals eerder geschreven; er is zo ontzettend veel werk verzet, we hebben hier niet voldoende ruimte om dat allemaal te beschrijven.

Voor meer informatie verwijzen we u naar onze Facebookpagina Bunkers Op Vlieland;<https://www.facebook.com/Bunkers-op-Vlieland-1136924663021544/>



Herstel werkzaamheden aan het houten onderkomen aan de Oost zijde van Stelling 12H.

Uitgelicht.

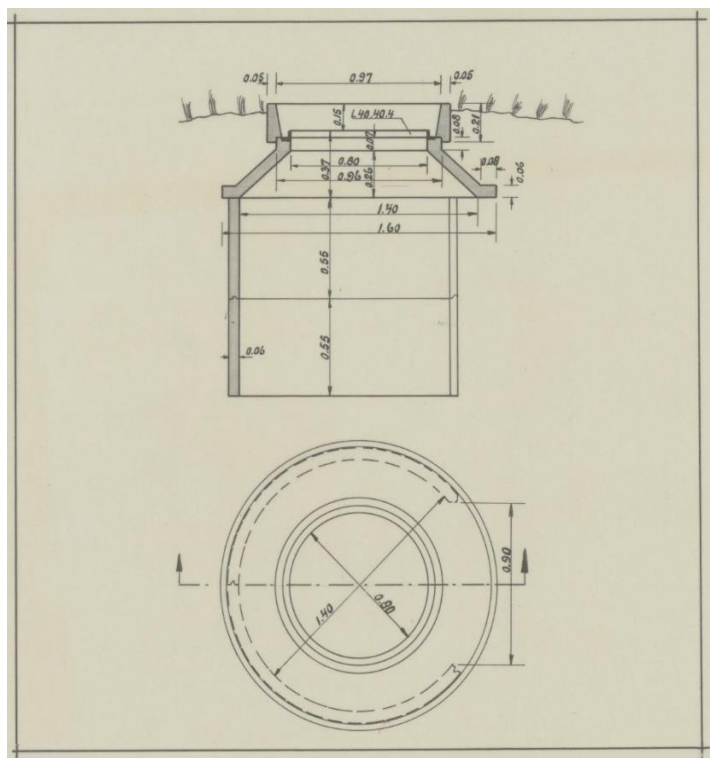
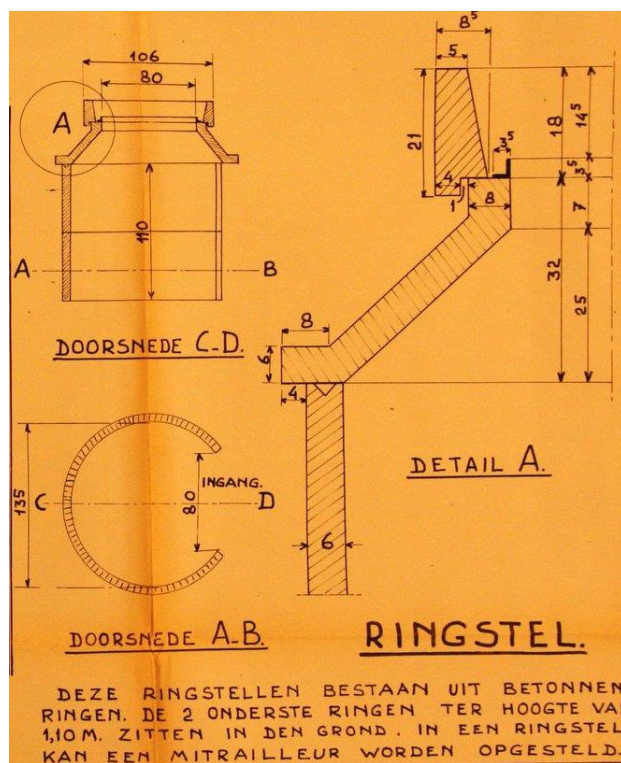
In elke nieuwsbrief gaan we een bepaald object of bouwwerk op de Stelling 12H nader beschouwen.

In de eerste nieuwsbrief werd de Tobruk bunker, die boven op het 25 meter hoge duin binnen de stelling 12H staat, behandeld.

Een Tobruk (soms ook geschreven als Tobroek) is een soort bunker. De naam is afgeleid van de plaats Tobroek in Libië, waar deze bouwwerken in 1941 voor het eerst werden gebouwd door het Italiaanse leger. Later werd het model, een gewapende betonnen gevechtsruimte met een 8-hoekig of rond gat aan de bovenzijde, overgenomen door de Duitsers en zo vanaf 1942 in Europa geïntroduceerd. Ter bescherming van de grotere bunkers op een complex, was rond het gebied een 'ring' aangelegd van prikkeldraad, mijnevelden en op strategische punten een Tobruk.

Hierin waren verschillende types te onderscheiden; zoals voor een machinegeweer, mortier of met een kleine tankkoepel erop gemonteerd.

De officiële Duitse benaming voor de Tobruk is *Offener Ringstand* of *Verstärkt feldmäßiger Regelbau 58* of in het kort *Bauform Vf 58*.



Tekeningen van de op Stelling 12H aangetroffen Tobruk.

In de eerste nieuwsbrief schreven we nog; “Hoe de Tobruk van Stelling 12H er nu precies uit ziet, weten we nog niet. Momenteel is alleen de ring aan de bovenzijde zichtbaar, wat er onder de grond zit is ons niet bekend. Het lijkt er op dat het een type is voor een MG-34 of MG-42 machinegeweer. Als de Tobruk is leeg gegraven kunnen we dit met zekerheid zeggen”.

Vorig jaar is de Tobruk helemaal leeg gegraven, en kunnen we precies vertellen wat voor type Tobruk er op de top van het duin van 12H zit.

Er blijkt toch een andere type Tobruk op 12H te zitten dan het type dat we eerder beschreven. Het gaat hier om een *Ringstand in Fabrikmäßiger Herstellung*, dus in goed Nederlands een Prefab Tobruk. Deze Tobruks werden vanaf 1944 gemaakt en waren een uit 6 delen bestaand bouw pakket, vier halve cirkel en de bovenkant uit twee delen. Vanwege het gebrek aan staal aan Duitse zijde in 1944 werd deze Tobruk zonder wapeningsstaal vervaardigd.



Na het uitgraven werd duidelijk wat voor een type Tobruk hier gebouwd is.

Vrijwilligers.

Het afgelopen jaar hebben we heel veel werkzaamheden bij de bunkers verricht met behulp van vrijwilligers. Iedere zaterdag zijn we aan het werk geweest maar ook op doordeweekse dagen is er enorm veel werk door de vrijwilligers verzet. We schreven aan het begin van deze nieuwsbrief dat we een half jaar uitstel hebben gekregen om het project stelling 12H af te ronden. De komende 6 maanden zal er ook nog veel werk verzet moeten worden. Hiervoor kunnen we de hulp van vrijwilligers heel goed gebruiken. Wij hebben heel veel verschillende soorten werkzaamheden. Graafwerk, helm steken en planten, timmerwerk, installatiewerk, schilderwerk. Soms hebben we ook gewoon een paar handen extra nodig om dingen vast te houden, of om wat te verplaatsen. Als u dit leest en denkt dat lijkt mij ook wel leuk om daar aan mee te helpen, meldt u zich dan aan als vrijwilliger voor Stelling 12H, via stelling12h@denoordwester.nl.

Wij verwachten echt niet dat u al uw vrije tijd aan de bunkers gaat besteden. Maar als u eens een zaterdag tijd hebt of op een doordeweekse dag een paar uurtjes dan zijn wij daar heel erg mee geholpen.

Als er werkzaamheden zijn sturen we een mailtje rond aan de vrijwilligers met de werkzaamheden waar we hulp bij nodig hebben. Als u tijd hebt kunt u zich dan via de mail aanmelden.

Wij hebben een hele gezellige club vrijwilligers, kom vooral eens een keer kijken op zaterdag. Wij starten dan om 09:00 uur er is altijd werk voldoende, u kunt dan kijken of het wat voor u is.

Ook de hulp van de jeugd is van harte welkom. Wij kunnen jullie hulp ook goed gebruiken, jongens en meisjes.

Materiaal voor de inrichting.

Wij zijn nog steeds op zoek naar allerlei attributen uit de oorlogsjaren die we kunnen gebruiken voor de inrichting van de bunkers. Te denken valt aan diverse militaire spullen van zowel de Duitsers als de geallieerden. Uniformen, uitrustingen, persoonlijke bezittingen, documenten, etc.. Maar ook dagelijkse gebruiksvoorwerpen en handgereedschappen uit de oorlogsjaren zijn van harte welkom.

Ook als iemand dit soort zaken tegenkomt op Ebay, Marktplaats of ergens anders op internet worden wij daar graag over getipt, wij zien namelijk ook niet alles. Zo hebben wij ook al een aantal attributen gekregen. Snel handelen is vaak wel noodzakelijk, dus komt u iets tegen op het internet laat het ons even weten.

Mochten lezers zelf nog dingen hebben liggen uit die tijd waar ze eigenlijk niets meer mee doen dan zouden wij daar heel blij mee zijn. Of misschien kent u mensen die nog spullen uit de oorlogsjaren hebben liggen die ze beschikbaar wil stellen aan Bunkermuseum Stelling 12H. Wij horen het heel graag.



Zo willen wij de bunkers ook in gaan richten, als u hier attributen voor heeft houden wij ons aanbevelen.

Gezocht: Gidsen/rondleiders (M/V) en gastvrouwen en gastheren

Het is de bedoeling dat eind juni 2018 de bunkers als Bunkermuseum Stelling 12H open gaan voor het publiek.

Gidsen/rondleiders. (M/V)

Wij zijn op zoek naar mensen die opgeleid willen worden om rondleidingen te verzorgen voor groepen van max. 15 personen.

Een rondleiding duurt ongeveer anderhalf à twee uur. Dit kan in de ochtend zijn om 10:00 uur of in de middag om 14:00 uur. Mogelijk dat we in de zomermaanden ook in de avond rondleidingen gaan verzorgen. Maar dat staat nog niet vast.

Lijkt het u leuk om deze rondleidingen te gaan verzorgen en hebt u één of meerdere dagdelen in de week voor de rondleidingen beschikbaar, neemt u dan contact met ons op. Wij zorgen er dan voor dat u voldoende informatie krijgt om een goede rondleiding te kunnen verzorgen.

Gastvrouwen en gastheren.

Ook zijn wij op zoek naar mensen die gedurende één of meerdere dagdelen achter de balie van Bunkermuseum Stelling 12H willen staan. Hoe meer vrijwilligers wij hebben voor de balie diensten, hoe vaker Bunkermuseum Stelling 12H open kan zijn voor het publiek. De werkzaamheden zullen voornamelijk bestaan uit het verkopen van entreekaartjes en souvenirs, het geven van informatie, toezicht houden in het entreegebouw en de filmzaal, lichte administratieve werkzaamheden, etc..

Lijkt het u leuk om één of meerdere dagdelen achter de balie van Bunkermuseum Stelling 12H te staan, neemt u dan contact met ons op. Wij zorgen er dan voor dat u voldoende te weten komt om als gastvrouw of als gastheer te kunnen functioneren.

Vrienden van Stelling 12H

U kunt zich aanmelden als vriend van Stelling 12H voor minimaal € 20,00 per jaar, stuur dan een e-mail naar stelling12H@denoordwester.nl met uw naam en adres en de vermelding; Vriend Stelling 12H

Maak het bedrag over op rekeningnummer NL 61 INGB 0007256850 tnv Stichting De Noordwester, ovv Vriend van Stelling 12H en uw postcode en huisnummer.

Bunkermuseum Stelling 12H Tel. 0562-451700 stelling12h@denoordwester.nl

Bezoekadres Kantonnierspad 1, 8899 KD Vlieland

Postadres: Dorpsstraat 150, 8899 AN Vlieland